



Base Group Limited
Ashville Way,
Whetstone, Leicestershire
LE8 6NU, UK
Tel: +44 116 286 5073
Fax: +44 116 275 3128
Email: info@base-group.co.uk

978 EPOXID-BLOCKMATERIAL

978 ist ein Epoxid-Hochtemperaturblockmaterial mit folgenden Haupteigenschaften:

- sehr feine Oberflächenstruktur
- ausgezeichnete Dimensionsstabilität
- hohe Temperaturbeständigkeit

Seine hohe Dimensionsstabilität kommt von seinem niedrigen Wärmeausdehnungskoeffizient und seine hohe Glasübergangstemperatur. Empfohlen für Anwendungen in höheren Temperaturbereichen bis zu 160°C.

ANWENDUNGEN:

Mastermodelle; Urmodelle im Automobilindustrie; Vakuumformen im mittleren Temperaturbereich; Werkzeuge und Formen für Nieder- und Mitteltemperaturpreg

MECHANISCHE EIGENSCHAFTEN	WERT	Prüfverfahren
Farbe	Blau	optisch
Shore Härte D	70-80	ASTM D-2240
Dichte, g/cm ³ (kg/m ³)	0.65 (650)	ASTM D-792
Glasübergangstemperatur, °C	165	DMA
Wärmeausdehnungskoeffizient, cm/cm/°C	32 x 10 ⁻⁶	TMA
Zugfestigkeit, MPa	24.1	ASTM D-638
Biegefestigkeit, MPa	31.7	ASTM D-790
Biege E-Modul, MPa	2,410	ASTM D-790
Druckfestigkeit, MPa	56.5	ASTM D-695
Druckmodul, MPa	2,410	ASTM D-695

ABMESSUNGEN (+/- 1mm)

1524 x 608 x 50mm
1524 x 608 x 75mm
1524 x 608 x 100mm
1524 x 608 x 125mm
1524 x 608 x 150mm

HILFSPRODUKTE

KLEBSTOFFE

Base 551 Epoxy
Base 560 Epoxy

ANGEPASSTE REPARATURSPACHTEL

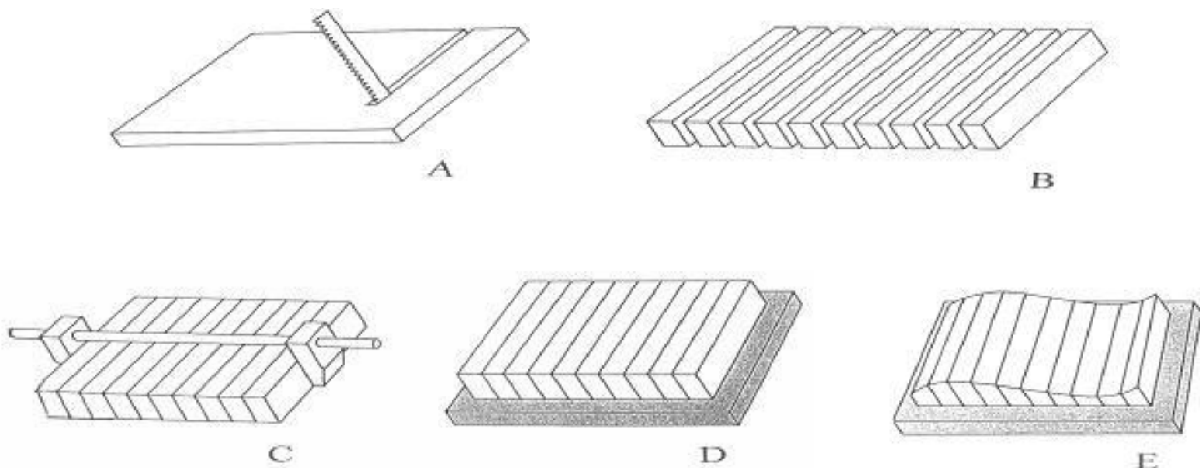
Base 879R Epoxy

OBERFLÄCHENHARZE UND TRENNMITTEL

Base 2192 Formversiegler
Base 2195 Formversiegler
Base 2197 Formversiegler
TBS100 Formversiegler
220 Trennmittel

Blockenverklebung

1. Die Platten schneiden, vorbereiten und trocken zusammenbauen.
2. Klebeflächen müssen fett- und staubfrei sein, wenn nötig, mit einem 320er Schleifpapier anschleifen und entfetten (z.B. mit Aceton).
3. Lösungsmittelrückstände verdampfen lassen
4. Das passende Klebstoff nach Angaben des entsprechenden Datenblattes mischen.
5. Der Kleber muss wegen besserer Benetzung der Oberfläche beidseitig mit einem Zahnpachtel aufgetragen werden.
6. Die zu verklebenden Teile mit ebenem Spanndruck beaufschlagen bis Austrieb des Klebstoffes beendet ist. Der Überschuss entfernen und sicherstellen, dass die Klebefuge gleichmäßig ist und nicht dicker als 1 mm ist.
7. Die Anwendung des Vakuumsacks wird während der Verklebung empfohlen, um eine vakuumdichte und gleichmäßige Klebefuge zu gewährleisten. Man kann auch Schraubzwingen benutzen, obwohl sie nicht so wirksam sind.
8. Nachhärten ist empfohlen, um die höchsten thermischen Eigenschaften des Systems zu erreichen. Wichtig ist, dass die Aufheizrate, Dauer und Abkühlrate zur Struktur passend sind.
 - i. Beim Verkleben und Nachhärten der Blöcke ist wichtig, die Abmessungen des Materials zu berücksichtigen, da sie die Aufheiz-, Dauer- und Abkühlzeiten beeinflussen. Wir empfehlen Aufheiz- und Abkühlrate nicht höher als 5°C/Stunde.
 - ii. Das Modellblock muss unterstützt sein, damit jegliche durch die Schwerkraft verursachten Überspannungen vermieden werden können. Bei großen Modellen ist ein Stahlgestell zum Vermeiden von Beugungen und zur einfachen Handhabung empfohlen.
9. Bei der Konstruktion und Herstellung der Modelle muss man auf die mechanische Bearbeitung Achtung machen, und soweit möglich muss das Material von den Blockenden entfernt werden.



UNTERSTUTZ- UND GESTELLSTRUKTUREN

Benützen Sie ein der empfohlenen Klebstoffe, um die Unterstutz- oder Gestellstrukturen zu verkleben. Vorsicht! beim Verklebung auf Hochtemperaturblöcke, da unterschiedliche Wärmeausdehnungskoeffizienten Verspannungen oder Mikrorissen verschulden können, wenn wärmebeansprucht. Abweichungen in den Wärmeausdehnungskoeffizienten der Modellblöcke, Klebstoffe und Unterstutz- oder



Base Group Limited
Unit 19, Ashville Way,
Whetstone, Leicestershire
LE8 6NU, UK
Tel: +44 116 286 5073
Fax: +44 116 275 3128
Email: info@base-group.co.uk

Gestellstrukturen könnten Spannungen in der Composite-Strukturen verursachen, wenn aufgewärmt oder abgekühlt.

ZUSÄTZLICHE VERARBEITUNGSINFORMATIONEN

- A) **Sägen:** die Platte Base 978 von Seite zu Seite mit einer Bandsäge schneiden, um die gewünschten Abmessungen zu erreichen. Es wird empfohlen, hartmetall- oder diamantbeschichtete Sägen oder Schneidrädchen anzuwenden.
- B) **Verkleben:** die geschnittenen Teile mit dem anpassenden Klebstoff verkleben. Der Kleber muss wegen besserer Benetzung der Oberfläche beidseitig aufgetragen werden.
- C) **Gestellstrukturen:** das Rohmodell auf eine angebrachte Basis, z.B.. eine andere Platte Base 978. Man muss vermeiden, Material aus einer großer Fläche einer Seite der einzelnen Platte zu entfernen, es sei denn der Block unterstützt ist oder auf mindestens zwei andere Platten mit gleicher Dicke verklebt ist, oder andersweise mechanisch beschränkt ist, um Verzuge zu vermeiden.
- D) **Mechanische Bearbeitung:** die beste Ergebnisse sind normalerweise erhalten, wenn man von der Kante nach das Zentrum des Blocks fräst. Allerdings, im Falle von scharfen Kanten sollte der Endvorschub vom Zentrum bis zur Kante erfolgen. Wenn die Bearbeitung des Plattenmaterials von Hand erfolgt, sind hartmetallbeschichtete Raspel empfohlen, da Holzmeißel zu viele Späne verursachen könnte. Eine hochglänzende Oberfläche kann durch die Anwendung von stufenweise feineres Schleifpapier und auf hochglanzpolierbaren Oberflächenharze erreicht werden.
- E) **Versiegelung :** auf den Endprodukt einen der empfohlenen Formversiegler auftragen.

Unsere anwendungstechnische Beratung in Wort, Schrift und durch Versuche erfolgt nach bestem Wissen, gilt jedoch nur als unverbindlicher Hinweis, auch in Verfahren und Zwecke. Anwendung, Verwendung und Verarbeitung der Produkte erfolgen außerhalb unserer Kontrollmöglichkeiten und liegen daher ausschließlich in Ihrem Verantwortungsbereich. Base Group Ltd. Übernimmt keine Verantwortung bei Schäden oder Unfällen, die bei der Verwendung der Produkte entstehen können.