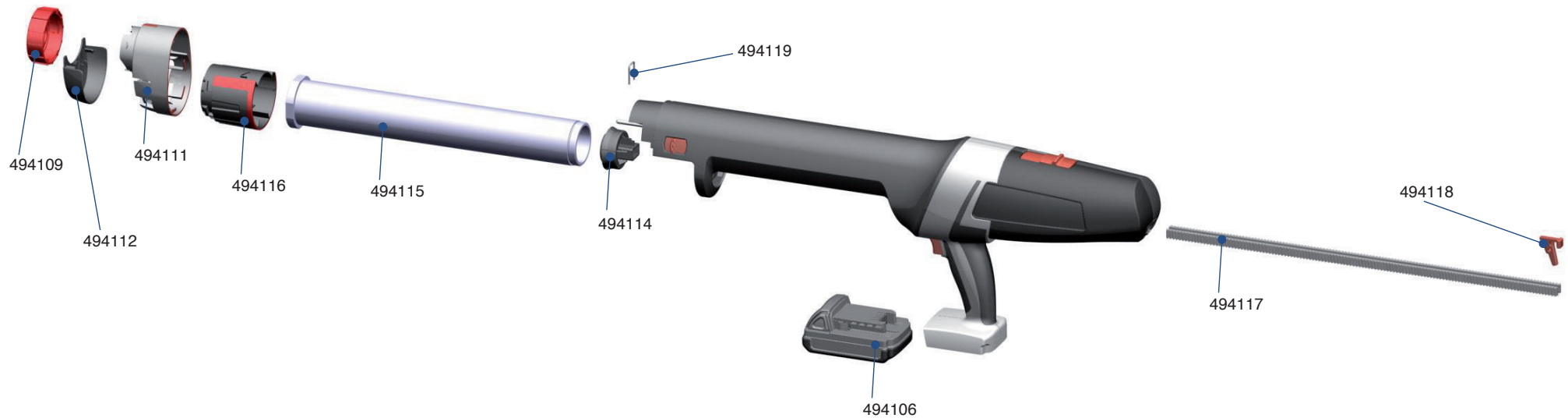


SIKA PowerCure Dispenser – Ersatzteilleiste



Hervorgehobene und nummerierte Teile sind als Ersatzteile verfügbar.
Alle Teile, die nicht hervorgehoben sind, müssen durch unser zugelassenes CEKAtec-Servicecenter ersetzt werden.



CEKAtec AG, Industriestrasse 2, CH-9630 Wattwil
E-Mail: service@ceka.ch Telefon: +41 71 98740-20

POWERCURE

BUILDING TRUST

